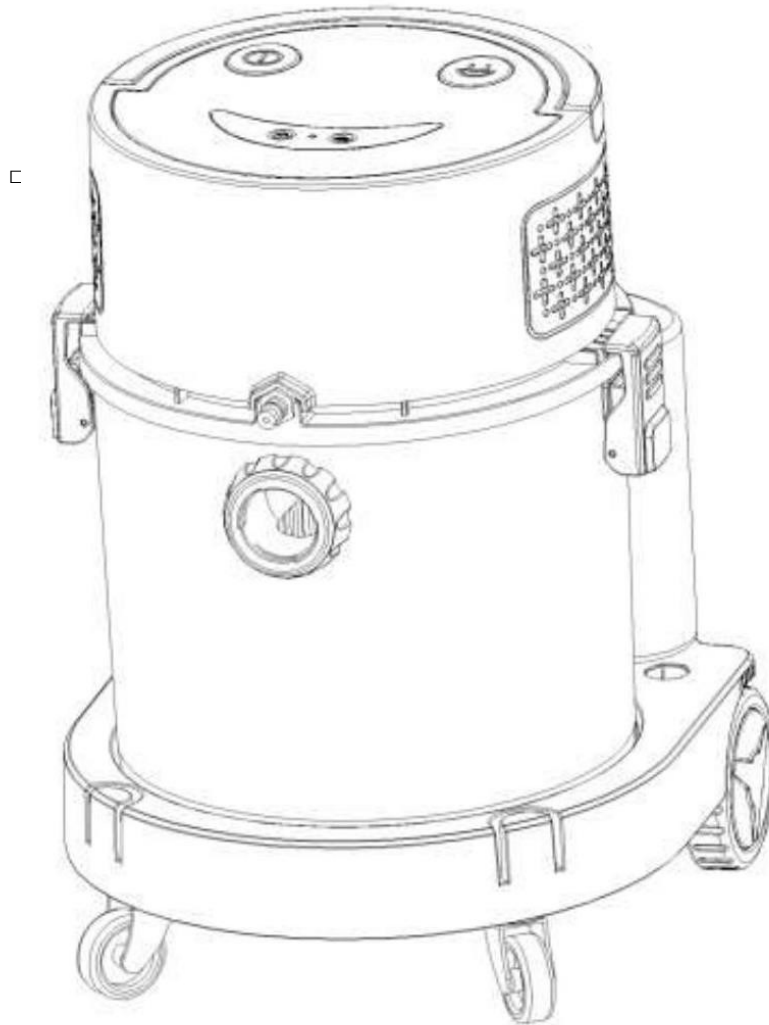
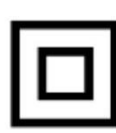


# Padlótörő padlófűvőkával 2000 W



## Használati utasítás Az eredeti utasítások fordítása



Tartalom:

1. A termék jellemzői
2. A készülék működése során felmerülő veszélyek típusai
3. Általános biztonsági feltételek
4. Műszaki adatok
5. A gép működése
6. Berendezések karbantartása

Figyelem!!! A folyamatos termékfejlesztés miatt a rajzok és a leírások eltérhetnek a megvásárolt árutól, és tartalmazhatnak olyan opcionális elemeket vagy speciális elemeket, amelyek nem szerepelnek a standard változatban. Ezek az eltérések nem képezhetik reklamáció alapját. A jelen kézikönyvben megadott valamennyi információ a nyomtatás időpontjában érvényes információknak felel meg, és kizárólag tájékoztató jellegű.

Információk az elektromos és elektronikus berendezések hulladékáról:

A 2015. szeptember 11-i, a hulladékokról szóló törvénnyel összhangban a hulladékok elektromos és elektronikus berendezések (2015. évi törvények 1688. cikke), ügyfeleinknek ingyenes hulladékgyűjtést kínálunk a háztartási készülékekből származó hulladékok begyűjtésére, feltéve, hogy az alkalmazott berendezés azonos típusú és teljesítményű, valamint azonos funkciókkal és felszereltséggel rendelkezik.

A forgalmazó és a töltőállomás üzemeltetője megtagadhatja az olyan hulladékberendezések átvételét, amelyek szennyeződésük miatt veszélyt jelentenek a hulladékberendezést átvevő személyek egészségére vagy életére. V

ebben az esetben a hulladékkezelő létesítmény tulajdonosa átadja a hulladékkezelő létesítményt egy hulladékgyűjtő vállalatnak, hulladékkezelő létesítménynek vagy kezelő létesítmény üzemeltetőjének.

Ne feledje:

1. Az elektromos és elektronikus berendezések hulladékát (a továbbiakban: hulladékberendezés) nem szabad más hulladékkal

együtt tárolni.

2. A háztartási készülékekből származó hulladékot a tulajdonos köteles átadni a következőknek

a hulladékesszköz begyűjtője vagy a hulladékesszköz begyűjtésére jogosult szervezet.

## **1. A termék jellemzői**

A készülék nedves/száraz porszívóként működik, és lehetővé teszi a levelek, illetve a levelek eltávolítását. egyéb szennyeződések. A porszívó zárt, műanyagból készült, könnyen feltölthető tisztítófolyadék-tartállyal rendelkezik, amely lehetővé teszi a vízszint szabályozását. Az elárasztás elleni védőberendezés automatikusan leállítja a porszívó turbináját, amikor a szennyezett víztartályban a vízszint eléri a maximumot. A szennyeződések egy HEPA-szűrő fogja fel. A porszívót a következőkhöz tervezték munka a lakó- és háztartási helyiségekben. A berendezés nem kereskedelmi (professzionális) használatra készült.

## **2. A készülék működése során felmerülő veszélyek típusai**

1. Gépalkatrészek vagy munkadarabok mechanikai veszélyei: az alkatrész mozgási energiája a szabályozott vagy szabályozatlan mozgás következtében.
2. A gépekben feldolgozott vagy felhasznált anyagok és anyagok (és alkotóelemeik) veszélyei, amelyek a belélegzésükből származó káros porokkal, gőzökkel vagy ködökkel való érintkezésből erednek.
3. Emberi érintkezés feszültség alatt álló alkatrészekkel a sérülés miatt (közvetett érintkezés).
4. Zajveszély, amely korlátozza a beszéddel való kommunikációt, az akusztikus jelek vétele stb. képességét.

## **3. Általános biztonsági feltételek**

A munka megkezdése előtt olvassa el és őrizze meg a használati útmutatót. Ajánlott, hogy a szerszámmal dolgozó személyek megfelelő képzésben részesüljenek.

Ez jelentősen növeli a munkabiztonságot. Legyen különösen óvatos és használja a józan eszét a munka során. Ne használja a szerszámokat, ha alkohol, kábítószer vagy bizonyos gyógyszerek. Ennek ellenőrzéséhez olvassa el az Ön által szedett gyógyszerek betegtájékoztatóját. ha nem befolyásolja a reflexeit és az ítélőképességét. Ha kétségei vannak, ne használja az eszközt. Mindig húzza ki a konnektorból, mielőtt tisztítana vagy bármi mást tenne.

Ezek az intézkedések csökkentik a szerszám véletlen elindulásának kockázatát.

Ne használjon elektromos szerszámokat sérült kapcsolóval. Minden olyan szerszám, amelyet nem lehet a kapcsolóval működtetni, veszélyes, és meg kell javítani.

Ne mozgassa a készüléket a tápkábel meghúzásával, ne húzza a kábelt éles vagy

forró tárgyak. Ha a tápkábel megsérült, azt újjal kell kicserélni, amely rendelkezik

legalább ugyanolyan átlagban. Ezt a műveletet egy erre felhatalmazott javítóműhely vagy szakképzett szakember végezheti el.

Villanyszerelő. Ne tegye ki a porszívót magas hőmérsékletnek vagy közvetlen napfénynek.

Ne üzemeltesse a berendezést robbanásveszélyes anyagok (gyúlékony gázok, por stb.) közelében. A berendezés működése közben szikrák keletkeznek, amelyek gyulladást okozhatnak.

Ne használja a porszívót megfelelően beszerelt vagy eltömődött szűrő nélkül, ne porszívózzon lisztet vagy cementet, mivel ez a szűrők azonnali szennyeződését okozza.

A szerszámot nedves ruhával tisztítsa meg, ne használjon oldószereket, és ne merítse vízbe. **NE PORSZÍVÓZZON GYÚLÉKONY GÁZ, GŐZ VAGY ROBBANÁSVESZÉLYES POR KÖZELÉBEN. GÁZ, VAGY GYÚLÉKONY GŐZ, IDE TARTOZNAK (DE NEM KIZÁRÓLAGOSAN): OLDÓSZEREK,**

**TISZTÍTÓ OLDÓSZEREK , OLAJ, BENZIN, ALKOHOL VAGY AEROSZOL ALAPÚ FESTÉKEK.**

**A ROBBANÓ POROK KÖZÉ TARTOZIK (DE NEM KIZÁRÓLAGOSAN): SZÉNPOR, MAGNÉZIUM, GABONA VAGY LŐPOR. A RÖVIDÍTÉSRE**

**A GŐZÖK VAGY A POR EGÉSZSÉGGÁROSÍTÓ HATÁSA, NE PORSZÍVÓZZON MÉRGEZŐ ANYAGOKAT.**

#### **Használt ikonok és szimbólumok**



Ez a szimbólum azt jelenti, hogy használat előtt figyelmesen olvassa el az üzembe helyezési utasítást.



Ez a szimbólum azt jelenti, hogy a termék megfelelt a szakmai vizsgálatokon, és megfelel a következő előírásoknak



az ún. új iránymutatásokban meghatározott alapvető minőségi és biztonsági normák

Ez a szimbólum azt jelenti, hogy az elektromos és elektronikus berendezések hulladékát nem szabad más hulladékkal keverni.



Ez a szimbólum olyan II. osztályú eszközöket jelöl, amelyek közvetlen és közvetett érintésvédelmet is biztosítanak. Nincs szükség a készülékház rögzítésére



védőföldelő vezetékkel ellátott berendezés.

Ez a szimbólum azt jelzi, hogy légzésvédelmet kell használni.

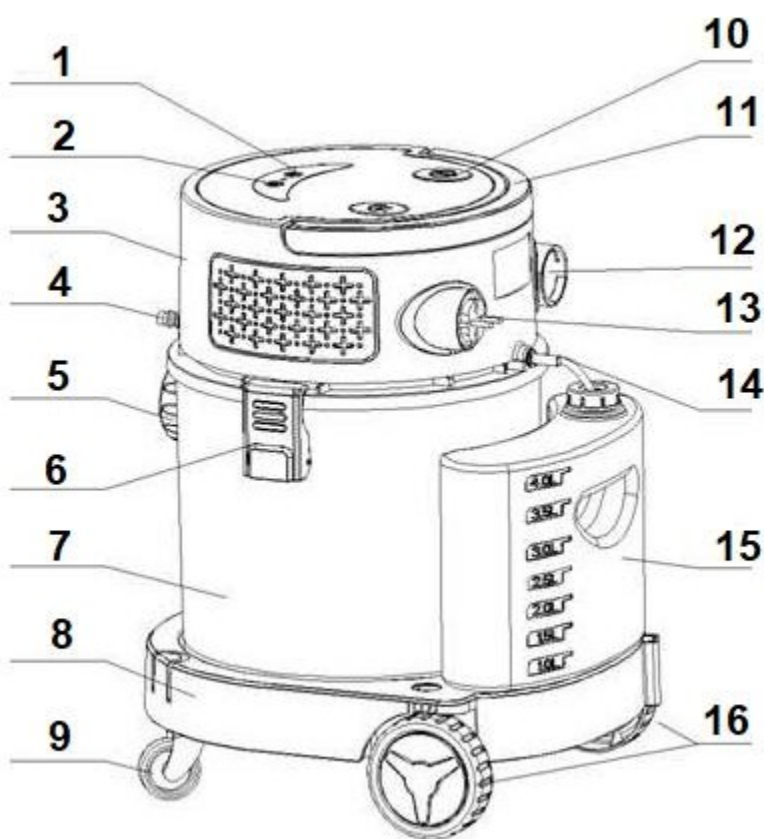


Ez a szimbólum azt jelzi, hogy kézvédőt kell használni

## 4. Műszaki adatok

modell: N4905

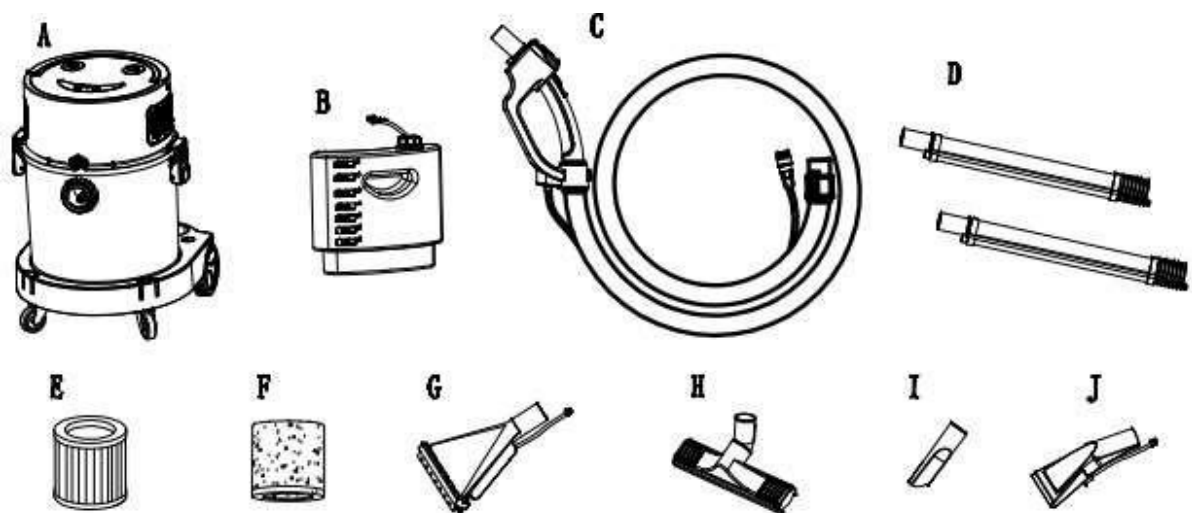
Feszültség ellátás (V)	teljesítmény (w)	A tartály kapacitása (l)	szívónyomás (kPa)	tömlőhossz rugalmas (m)	LWA zajszint
230	2000	20	17	1,5	76 dB(A)



1. Szívási mód gomb
2. Tisztítási mód gomb
3. Borító
4. Vízszivattyú kimeneti csatlakozója
5. Szívófúvóka
6. Tartály retesz
7. Hajó
8. Talapzat
9. Forgatható kerekek
10. Switch
11. Fogantyú
12. Levegő kimenet
13. Hálózati kábel
14. Vízcsatlakozás, vízellátás
15. Tartály folyadékhoz
16. Nagy kerék

## 5. A gép működése

Vegye ki a készüléket és a tartozékokat a dozból, ellenőrizze a tartozékokat, és győződjön meg arról, hogy a készülék tökéletes állapotban van.



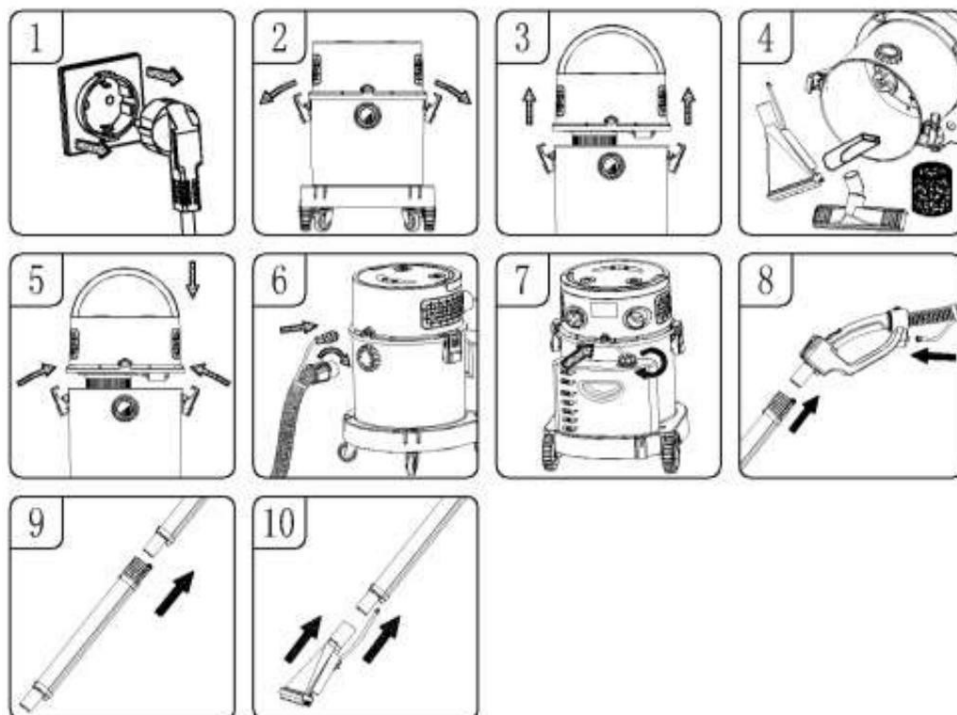
alapfelszereltség:

A - porszívó, B - mosófolyadék tartály, C - rugalmas tömlő vezérlővel, D - cső a porszívóból alumínium, E - HEPA szűrő, F - szivacs szűrő, G - szőnyegtisztító tartozék, H - szívó tartozék, I - résszűrő tartozék, J - szórófej.

#### Retrieved from

1. Győződjön meg róla, hogy a tápkábel ki van húzva a konnektorból (1. ábra).
2. Oldja ki a bilincseket (2. ábra)
3. Vegye ki a fejet a portartályból (3. ábra).
4. Vegye ki az összes tartozékot a tartályból (4. ábra).





5. Helyezze a szűrőfejet a portartályra, és rögzítse a kétoldali reteszekkel (5. ábra).

6. Helyezze a tömlő végét a szívónyílásba, fordítsa el az óramutató járásával megegyező irányba, és helyezze be a tömlőt (6. ábra).

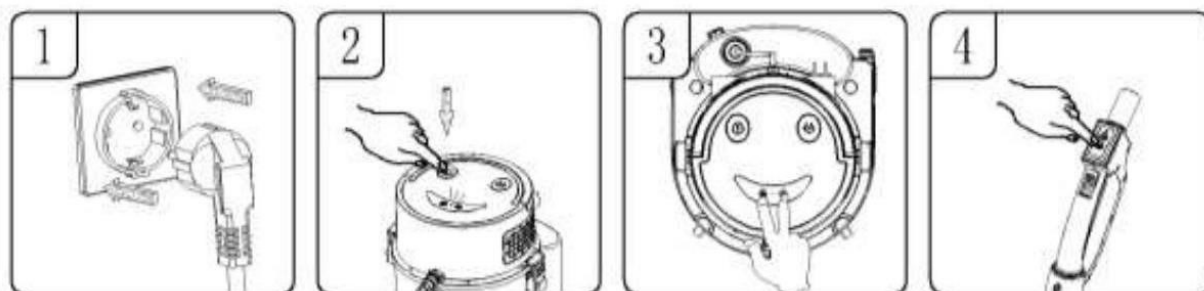
7. Húzza meg a folyadéktartály kupakját az óramutató járásával megegyező irányban, és csatlakoztassa a víztömlőt a fej vízszivattyú bemenetéhez (7. ábra).

8. Helyezze be az alumíniumcsövet a tartóba, és dugja be a vízcsövet a vízbeömlő vízbeömlő nyílásába a tartóba (8. ábra).

9. Csatlakoztassa a második alumíniumcsövet az ábrán látható módon (9. ábra).

10. Csatlakoztassa a szükséges kefét az alumíniumcsőhöz a vízellátó fúvókával együtt, ha vízpermettel ellátott szőnyegkefét használ (10. ábra).

#### A távirányító beállítása, párosítás



1. Csatlakoztassa a készüléket a tápegységhez (1. ábra).

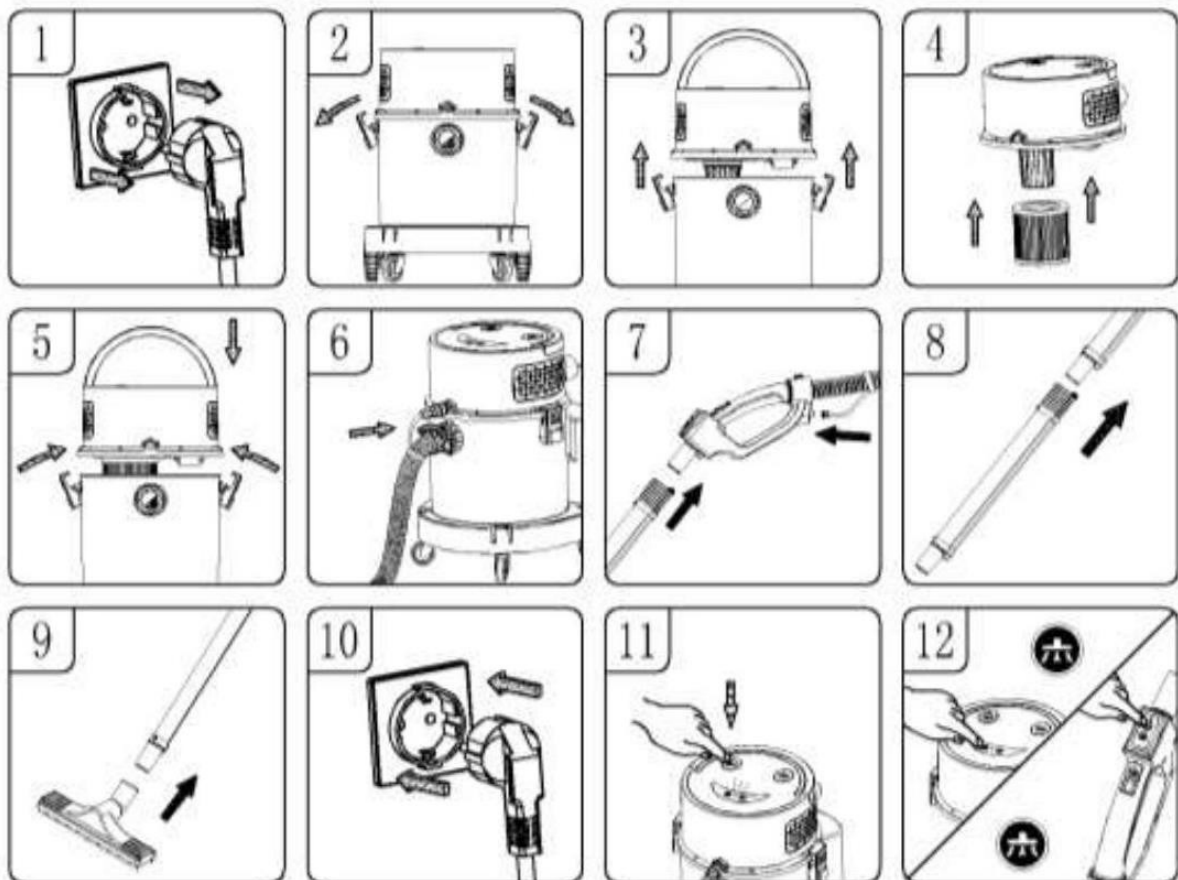
2. Nyomja meg a kapcsolót, a panelen lévő LED világít (2. ábra).

3. Nyomja meg egyszerre a szívó üzemmód gombot és a tisztítási üzemmód gombot a panelen, a kijelző kialszik (3. ábra. )

4. Nyomja meg a távvezérlő fogantyújának egyik gombját tisztítási vagy takarítási üzemmódban.

Az előlapon lévő LED egyszer felvillan, majd újra normálisan világít, a távirányító párosítása befejeződött (4. ábra).

## Porszívózás

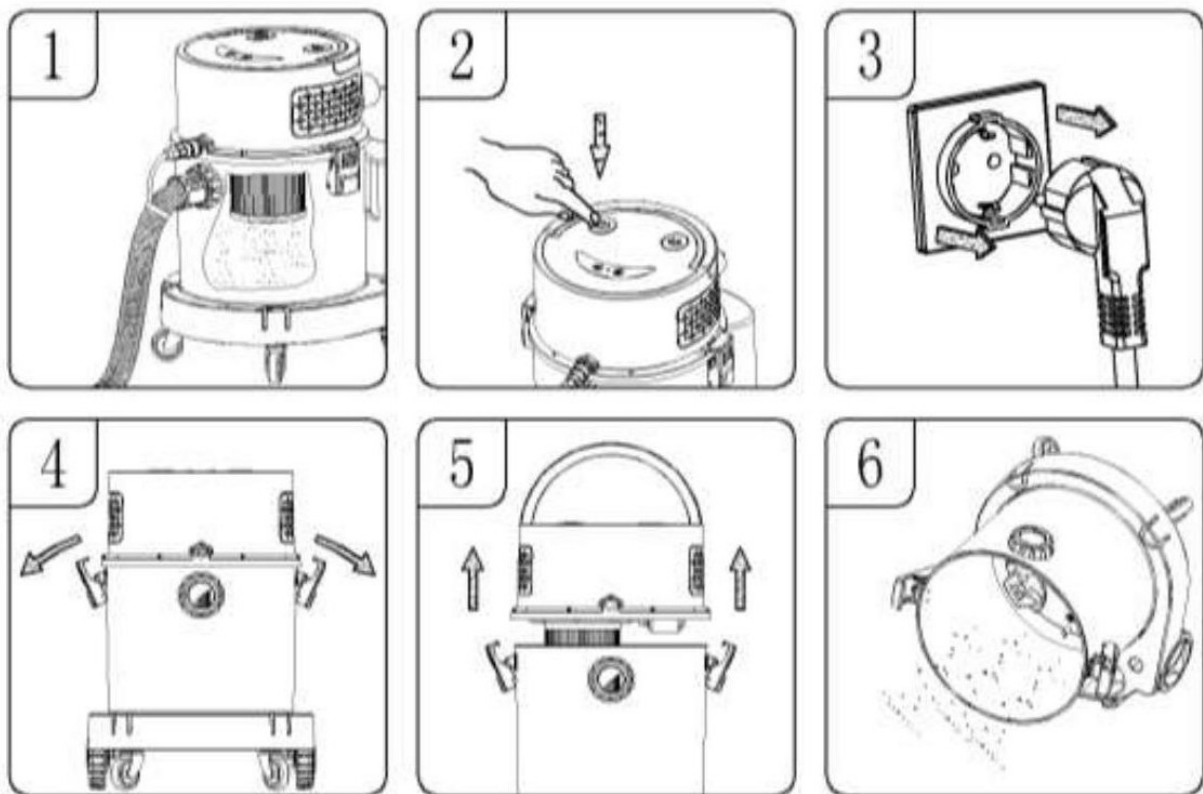


1. Ellenőrizze, hogy a tápkábel ki van-e húzva a konnektorból (1. ábra).
2. Oldja ki a bilincseket (2. ábra)
3. Emelje ki a fejet a portartályból (3. ábra).
4. Szerelje be a szűrőt a kosárfedélre szorítva (4. ábra).
5. Helyezze a fejet a tartályra, és rögzítse azt a kétoldali reteszekkel (5. ábra).
6. Helyezze a tömlő végét a szívónyílásba, fordítsa el az óramutató járásával megegyező irányba, és helyezze be a víztömlőt (6. ábra).
7. Csatlakoztassa az alumíniumcsövet a vezérlőfogantyúhoz, és csatlakoztassa a bemeneti csatlakozót és a vízcsatlakozót a vízcsőhöz (7. ábra).

Szükség esetén két összekapcsolt alumíniumcső is felszerelhető a hatótávolság növelése érdekében (8. ábra).

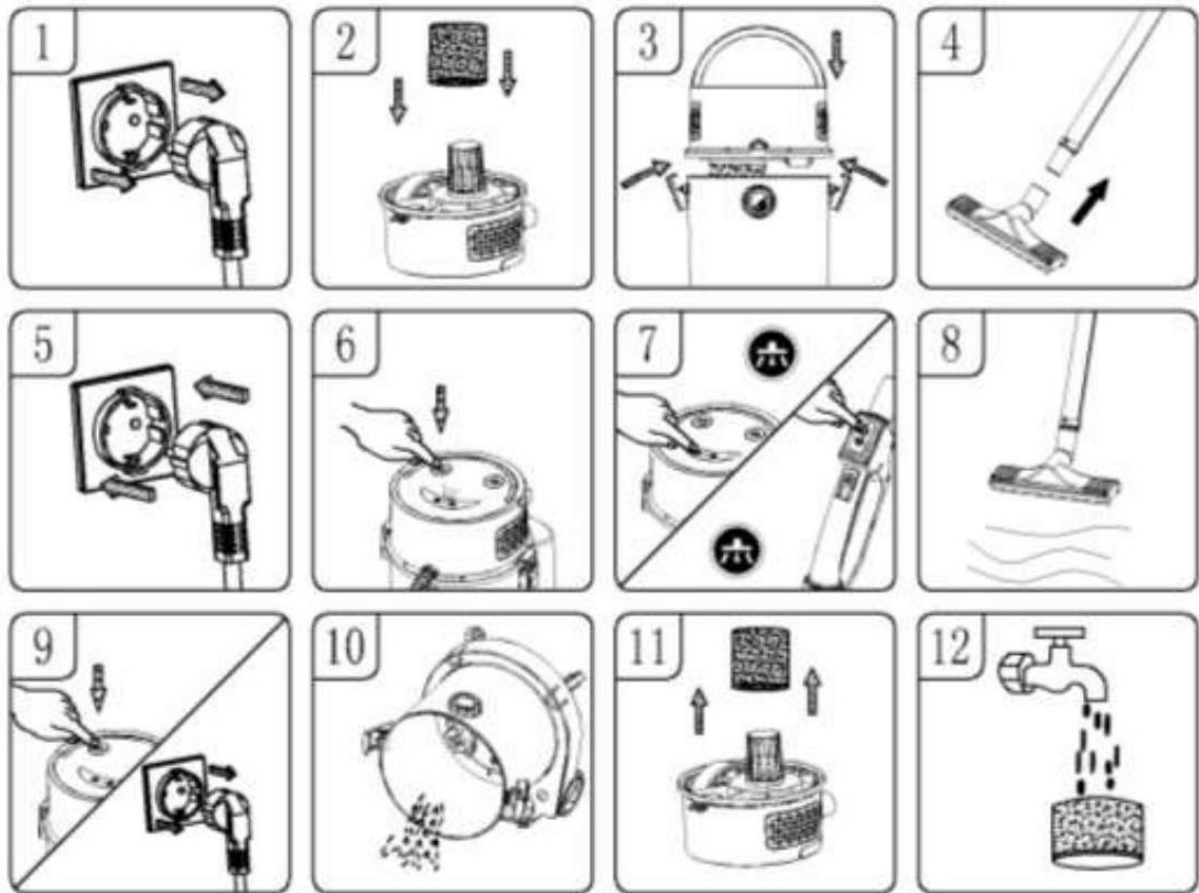
9. Csatlakoztassa a szükséges keféket az alumíniumcsőhöz (9. ábra).
10. Csatlakoztassa a tápkábelt. (10. ábra)
11. Nyomja meg a főkapcsolót, a panelen lévő jelzőfény kigyullad (11. ábra).
12. Nyomja meg a tisztítási mód gombot az előlapon vagy a távirányítón, majd a gép működésbe lép. A porszívózási üzemmód két szintre van osztva magas és alacsony, ha magas üzemmódban dolgozik, nyomja meg a porszívózási üzemmód gombot, hogy alacsony üzemmódra váltson, ha újra megnyomja a gombot, a porszívó leáll (12. ábra).

## A portartály kiürítése



1. A portartály megtelt (1. ábra).
2. Nyomja meg a főkapcsolót, és a jelzőfény kialszik (2. ábra).
3. Húzza ki a tápkábelt (3. ábra).
4. Oldja ki a reteszeket (4. ábra).
5. Vegye ki a fejet a portartályból (5. ábra).
6. Ürítse a szemetet a portartályba (6. ábra).

## Folyadék szívása



1. Ellenőrizze, hogy a tápkábel ki van-e húzva a tápegységből (1. ábra).
2. Helyezzen egy vízfelszívó szivacsszűrőt a fej alsó kosarára, és győződjön meg róla, hogy ez az egész kosarat befedi (2. ábra).
3. Helyezze a fejegységet a portartályra, és rögzítse azt a kétoldali reteszekkel (3. ábra).
4. Szerelje fel a szükséges szívószerelvényt a tömlőegységre (4. ábra).
5. Helyezze be a tápkábelt (5. ábra).
6. Nyomja meg a főkapcsolót, a panelen lévő jelzőfény kigyullad (5. ábra).
7. Ezután nyomja meg az előlapon vagy a távirányítón lévő tisztítási mód gombot a gép elindításához. A porszívózási üzemmód két szintre van osztva: magas és alacsony, ha magas üzemmódban dolgozik, nyomja meg a vákuum üzemmód gombot, hogy alacsony üzemmódra váltson, a gomb ismételt megnyomása leállítja a vákuum működését (6-7. ábra).
8. Miután a maximális folyadékmennyiséget beszívták, a biztonsági szelep működésbe lép és

a szívónyílás leállítja a szívást (8. ábra).

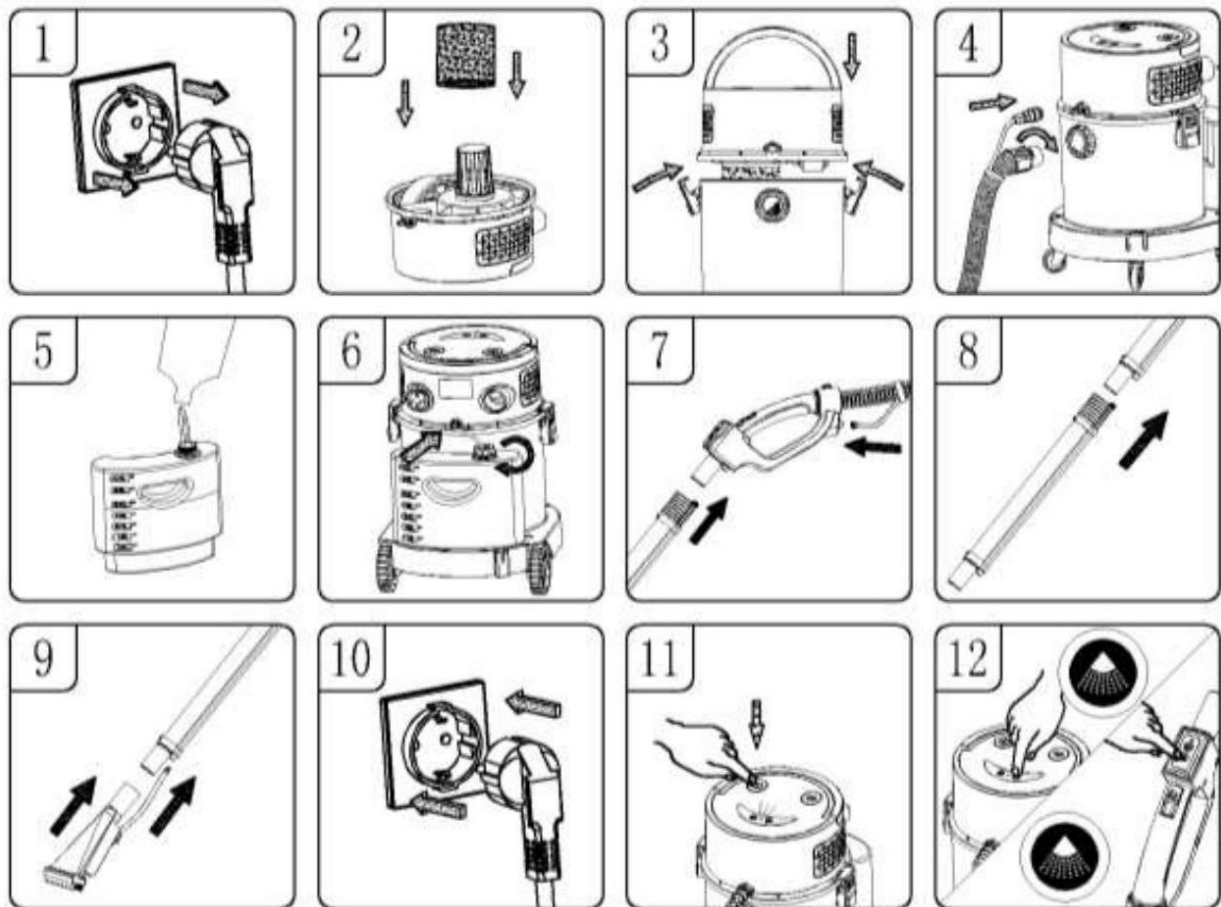
9. Kapcsolja ki a készüléket, húzza ki a tápkábelt a konnektorból (9. ábra).

10. Engedje le a folyadékot a tartályból (10. ábra).

11. A jobb felszívódás érdekében távolítsa el a szivacsot (11. ábra).

12. Tiszta vízzel történő öblítés után kézzel csavarja ki, és használja újra (12. ábra).

### Szőnyegtisztítás



1. Győződjön meg róla, hogy a tápkábel ki van húzva a tápegységből (1. ábra).

2. Helyezzen egy vízfelszívó szivacszűrőt a fej alsó kosarára, és győződjön meg róla, hogy ez az egész kosarat befedi (2. ábra).

3. Helyezze a fejegységet a portartályra, és rögzítse azt a kétoldali reteszekkel (3. ábra).

4. Helyezze a tömlő végét a szívónyílásba, forgassa el az óramutató járásával megegyező irányba, és

helyezze be a víztömlőt (4. ábra)

5. Vegye ki a mosószertartályt a tartóból, majd csavarja le a kupakot balra, és töltsse fel a keverékkel a megfelelő arányban (5. ábra).

6. Helyezze a cső egyik végét (könyökkel) a gyújtócső bemeneti szerelvényébe, a cső másik végét (szűrővel) a tartályba, majd húzza meg a kupakot az óramutató járásával megegyező irányban (6. ábra).

7. Helyezze az alumíniumcsövet a távvezérlő fogantyújába, és dugja be a vízcsövet a távvezérlő fogantyú vízbevezető nyílásába (7. ábra).

Szükség esetén két összekapcsolt alumíniumcső is felszerelhető a hatótávolság növelése érdekében.

9. Csatlakoztassa a szórófejet a víztömlővel az alumíniumcsőhöz (9. ábra).

10. Csatlakoztassa a tápkábelt (10. ábra)

11. Nyomja meg a főkapcsolót, a panelen lévő jelzőfény kigyullad (11. ábra).

12. Nyomja meg a fejen lévő tisztítási mód gombot, vagy a távvezérlő fogantyúján lévő szórófejből víz kezd el permetezni (12. ábra). Ha újra megnyomja a porszívó üzemmód gombot, a gép a tisztítás után vizet permetez, és egyidejűleg felszívja a szennyezett vizet.

Használat után nyomja meg a főkapcsolót a leállításhoz, majd húzza ki a konnektorból, engedje le a szennyvizet a tartályból, és tisztítsa meg.

## **MEGJEGYZÉSEK:**

1. A szőnyegek tisztításához használjon alacsony habzású mosószert, különben a lefolyónyláson habot fújhat!

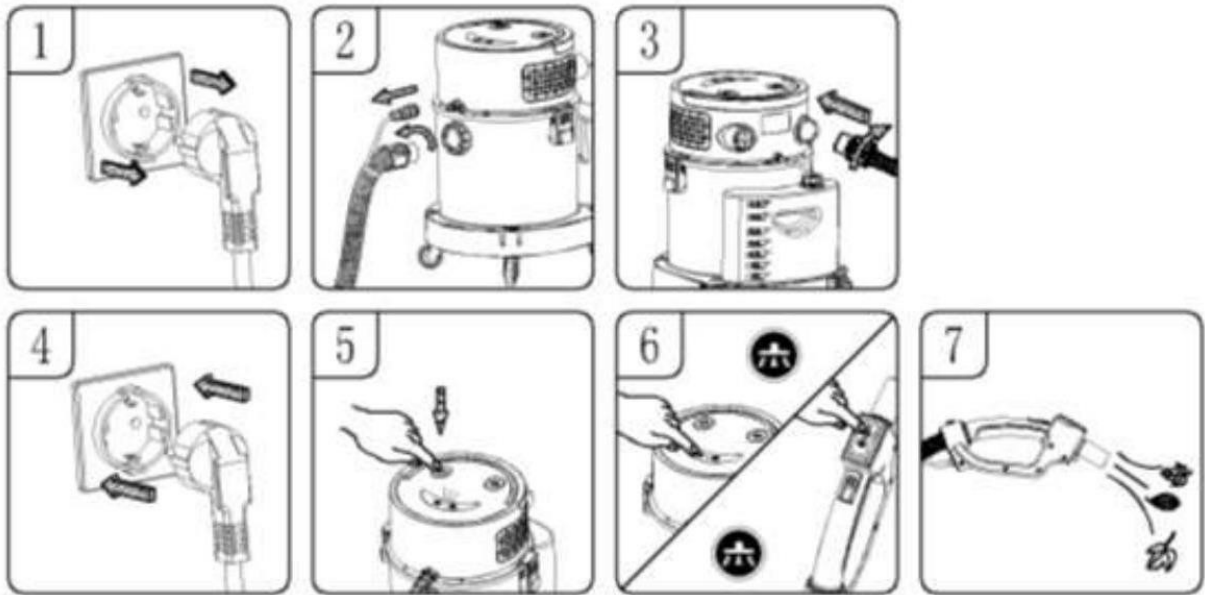
2. Javasoljuk, hogy a felhasználók két tartály mosószert használata után azonnal ürítsék ki a szennyvizet a tartályból, hogy a tartályban lévő szennyvízszint ne emelkedjen túl magasra.

3. Tisztítási üzemmódban kerülje el, hogy a tartályban ne legyen tisztítófolyadék.

Jöjjön idejében. Ne hagyja a vízszivattyút üresjáratban futni, hogy megelőzze a károkat.

4. Ha a szennyvíztartály megtelt, vagy a biztonsági szelep el van zárva, a motor hangja hangosabb lesz. Ekkor a tartályt azonnal ki kell üríteni.

## Tisztítás



## MEGJEGYZÉSEK:

A fűvógép használata előtt MINDIG viseljen védőszemüveget.

Viseljen porvédő maszkot, ha a fűjás belélegezhető port okoz.

1. Győződjön meg róla, hogy a tápkábel ki van húzva az áramforrásból (1. ábra).

2. Csavarja ki a tömlőt a szívónyílásból az óramutató járásával ellentétes irányban elforgatva. (2. ábra)

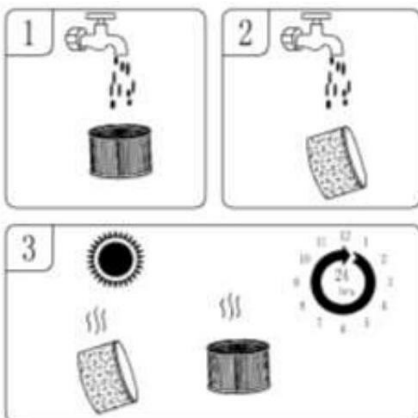
3. Helyezze be a tömlőt a fej hátsó részén lévő légkivezető nyílásba, és az óramutató járásával megegyező irányban elforgatva húzza meg (3. ábra).

4. Helyezze be a tápkábelt (4. ábra).

5. Nyomja meg a bekapcsológombot (5. ábra)

6. Tartsa a tömlő végét úgy, hogy a kivezetés a levelek stb. felé mutasson (6. ábra).

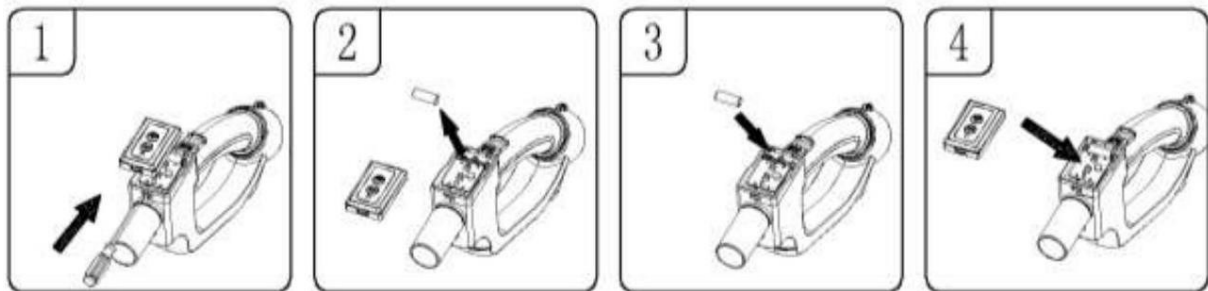
## A szűrők tisztítása





1. A tisztítósűrőt rendszeresen ellenőrizze a teljesítményének fenntartása érdekében.
2. Ha a gép nagyon finom port szív be, a sűrőt gyakrabban kell tisztítani.
3. Mossa ki a sűrőt hideg vagy meleg vízzel, mosószer nélkül (1. ábra, 2. ábra).
4. A megtisztított sűrőket legalább 24 órán át hagyja száradni. Ne tegye a sűrőt a mosógépbe.

#### Az elemek cseréje a távirányító tartójában



1. A fedelet az elülső elemtartó rekesz csavarhúzóval történő megnyomásával lehet kinyitni (1. ábra).
2. Vegye ki a régi elemeket (2. ábra)
3. Cserélje ki egy új 23A alkáli elemmel, ügyelve a "+" és "-" elemek polaritására a beszereléskor (3. ábra).
4. Helyezze be az elemtartó fedelének hátulján lévő kiálló rögzített kapcsot a lyukba. az elemtartó megfelelő nyílásába, és tolja be az elemtartó fedelének elülső végét. és csúsztassa be az elemtartóba (4. ábra).

MEGJEGYZÉS: A távirányítótartó csak 12 V-os alkáli elemmel használható.

23A. Ne használjon más specifikációjú elemeket, hogy elkerülje a távirányító fogantyújának károsodását.

## 6. Tisztítás és karbantartás

A munka befejezése után ajánlott a berendezéseket azonnal megtisztítani.

A tartályok, sűrők és a kapcsolódó tartozékok tisztítása után ellenőrizze a szivárgást.

Minden használat után tisztítsa meg a sűrőt, és soha ne használjon nedves sűrőt. Ellenőrizze a címet.

dugó, cserélje ki a dugót, ha sérült. Ellenőrizze a levegőellátást

eltömődött, ha igen - tisztítsa meg. Ha a sűrő poros, szükség esetén mossa ki hideg vízzel,

semleges tisztítószert is használhat a tisztításhoz, ne használjon maró hatású tisztítószereket a következőkhöz

tisztításkor ne tegye a teljes mosófejet közvetlenül a vízbe. Ha bármilyen rezgés, zaj vagy szokatlan szag jelentkezik, azonnal hagyja abba a porszívó használatát, és állapítsa meg az okot.

FIGYELEM! AZ ÁRAMÜTÉS VESZÉLYÉNEK CSÖKKENTÉSE ÉRDEKÉBEN A HIBAEHÁRÍTÁS ELŐTT VÁLASSZA LE A KÉSZÜLÉKET A HÁLÓZATRÓL!		
Tünetek	Lehetséges ok	Korrekciós intézkedések
A porszívó nem működik	1. Tápegység nélkül	1. Ellenőrizze a tápellátást - kábel, kapcsolók, biztosítékok.
	2. Sérült tápkábel	2. Húzza ki és ellenőrizze a tápkábelt, ha az megsérült, javíttassa meg szakemberekkel.
	3. Teli tank	3. Ürítse ki a tartályt
A motorfedél fedeléről por távozik.	1. Hiányzó vagy sérült szűrő	1. Ellenőrizze, hogy a szűrő a helyén van-e, sérülés esetén cserélje ki.
Csökkentett teljesítmény és motor/forgótányér rezgés	1. Kefe, tömlő vagy bemenet blokkolva van. A portálca vagy a porszűrő eltömődött finom porral.	1. Ellenőrizze a kefe bemeneti nyílásait, a tömlőket és a tartály eltömődött, vegye ki a szűrőt és tisztítsa meg, vagy helyezzen be egy új szűrőt.
Nem permetez mosószert	1. Tisztítási mód nincs kiválasztva	1. Nyomja meg a tisztítási mód gombot a panelen vagy a távirányító fogantyúján.
	2. A tartályban lévő tisztítófolyadék hiánya	2. Töltse újra a tisztítófolyadékot
	3. A vízvezetékek nincsenek megfelelően felszerelve	3. Ellenőrizze a vízvezeték-csatlakozásokat, ellenőrizze a vízvezeték nincs eltömődve.

<p>Hab jön ki a kézi főegység aljzatából</p>	<p>Erősen habzó tisztítóoldatot használtak.</p>	<p>Cserélje ki tisztítóoldattal csökkentett habzás mellett, vagy megfelelő arányban adjuk hozzá az oldatot.</p>
<p>Távírányító meghibásodása</p>	<p>1. A távirányító tartójában lévő elem lemerült.</p>	<p>1. Cserélje ki az elemet a távirányító bőlcsőben.</p>
	<p>2. A fogantyú közötti kapcsolat távirányító és a porszívó nem megfelelő.</p>	<p>2. Végezze el újra a párosítási eljárást.</p>